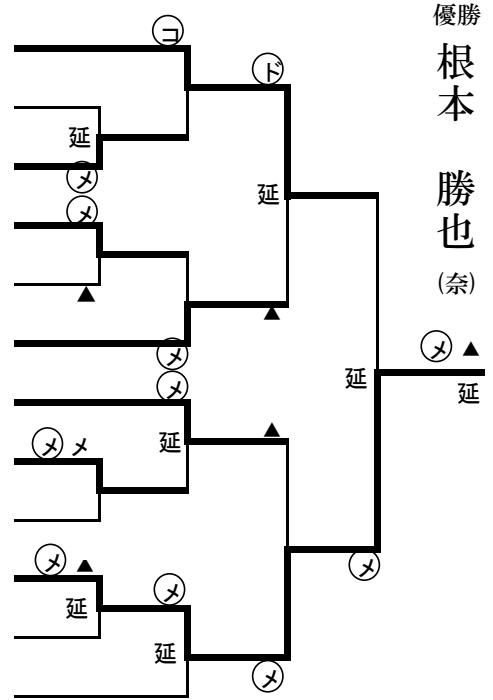


第56回 近畿高等

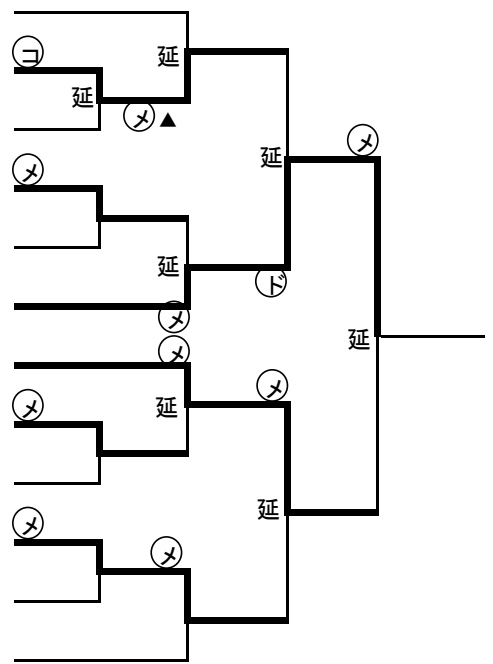
男子個人

	氏名	(府県)	学校名	学年	段位
E1	松澤尚輝	(兵)	育英	3	三
D3	横内奎吾	(奈)	郡山	3	三
F3	京田貫太	(大)	上宮	3	二
B3	和田龍太郎	(滋)	草津東	3	三
C4	山本大暉	(京)	龍谷大平安	3	三
A1	小幡侑矢	(和)	箕島	3	三
F2	齊藤基	(大)	清風	3	二
B2	松山創大	(滋)	比叡山	3	三
E4	西山純矢	(兵)	東洋大姫路	3	二
D2	根本勝也	(奈)	奈良大附属	3	三
A4	重村圭治	(和)	箕島	3	三
C1	奥野義丸	(京)	龍谷大平安	3	三



女子個人

	氏名	(府県)	学校名	学年	段位
E1	今井恵理	(滋)	草津東	2	三
D3	長谷緋菜	(大)	四天王寺羽曳丘	3	二
F3	豊田楓	(兵)	須磨学園	3	二
B3	前田あかり	(和)	日高	3	三
C4	木村優里	(奈)	奈良大附属	2	三
A1	橋本京佳	(京)	日吉ヶ丘	3	三
F2	芝本明日香	(兵)	須磨学園	3	二
B2	北本成美	(和)	和歌山工業	3	三
E4	奈良美里	(滋)	比叡山	2	三
D2	綿谷茜梨	(大)	東海大仰星	2	三
A4	松木彩葉	(京)	日吉ヶ丘	2	二
C1	羽矢七海	(奈)	奈良大附属	3	三



学校剣道大会

組合せ表

		氏名	(府県)	学校名	学年	段位
	F1	森島 将	(大)	履正社	3	二
	C3	石田 達己	(京)	日吉ヶ丘	3	三
	A3	四宮 輝斗	(和)	和歌山工業	3	三
	D4	舘井 慎太郎	(奈)	奈良大附属	2	三
	E3	久住 俊介	(兵)	育英	3	三
	B1	奥村 海飛	(滋)	八幡工業	3	三
	E2	福岡 錬	(兵)	育英	3	三
	C2	山之内 将真	(京)	久御山	2	二
	F4	落合 七洋	(大)	汎愛	3	二
	A2	渡邊 日向	(和)	箕島	3	三
	B4	落合 流星	(滋)	草津東	3	三
	D1	山本 清吾	(奈)	奈良大附属	2	三

組合せ表

		氏名	(府県)	学校名	学年	段位
<p>優勝</p> <p>辻田</p> <p>侑加</p> <p>(兵)</p> <p>延</p>	F1	辻田 侑加	(兵)	関西学院	3	三
	C3	東畑 佑妙花	(奈)	奈良大附属	3	三
	A3	谷村 藍香	(京)	日吉ヶ丘	2	二
	D4	大西 里奈	(大)	履正社	2	二
	E3	堀 由美恵	(滋)	草津東	2	三
	B1	高松 亜美	(和)	和歌山工業	3	三
	E2	織田 音々花	(滋)	草津東	2	二
	C2	細田 琴里	(奈)	奈良大附属	2	二
	F4	河田 采之	(兵)	明石	2	二
	A2	田北 桃愛	(京)	日吉ヶ丘	3	三
	B4	手島 かな	(和)	和歌山北	2	二
	D1	村川 緑萌	(大)	東海大仰星	3	三